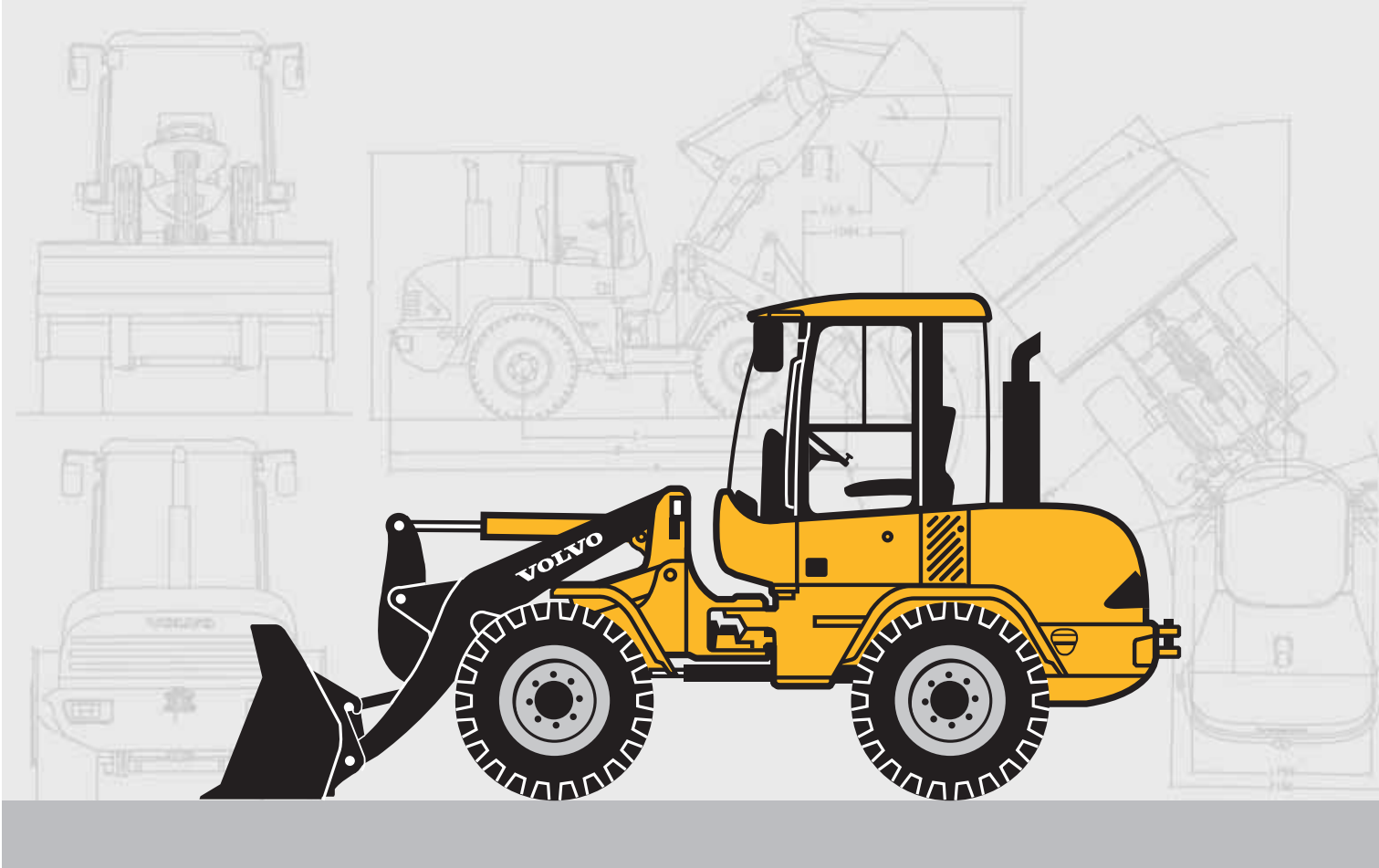


# VOLVO KOMPAKT-RADLADER

## L30B PRO, L35B PRO



- **Motorleistung, brutto:**

- L30B Pro: SAE J1995 52/70,7 kW/hp
  - L30B Pro: SAE J1995 59,3/80,6 kW/hp

- **Motorleistung, netto:**

- L30B Pro: SAE J1949 - DIN ISO 1585 50,1/68,1 kW/hp
  - L30B Pro: SAE J1949 - DIN ISO 1585 56,6/77 kW/hp

- **Einsatzgewicht:**

- L30B Pro: 5,50 t
  - L30B Pro: 6,25 t

- **Schaufelinhalt:**

- L30B Pro: 1,0 - 1,5 m<sup>3</sup>
  - L30B Pro: 1,2 - 1,6 m<sup>3</sup>

- **Leistungsstarker, umwelt-verträglicher Volvo**

- Dieselmotor:** Leise, abgasarm, sparsam im Kraftstoffverbrauch. Übereinstimmung mit EPA Tier III / EU Stufe 3A.

- **Hydrostatischer Fahrtrieb mit vielen Vorteilen:**

- Einfache Bedienung durch Fahrautomatik.
  - Unverändert hohe Schubkräfte auch bei extremem Einsatz der Arbeitshydraulik.
  - Günstige hydrostatische Bremse: verschleißfrei und sicher.

- **Kraftvolle Z-Kinematik mit 2 Hubzylindern, TP-Kinematik erhältlich für den L35B Pro:**

- Hohe Reiß- und Hubkräfte im Schaufel-Einsatz.

- **Sehr gute Parallelführung im Ladegabel-Einsatz.**

- Ausgezeichnete Ladegabel-Hubkräfte.
  - Optimale Traktion und Geländegängigkeit durch Portalachsen mit 100%iger Differentialsperre.

- **Serienmäßig hydraulischer Schnellwechsler:**

- Zahlreiche praxiserprobte Anbauvarianten für ein breites Spektrum von Einsätzen.

- **Durchdachter Komfort in der Fahrerkabine:**

- Fahrersitz, Armlehne und Armaturenkonsole mit integriertem Lenkrad individuell verstellbar.

**MORE CARE. BUILT IN.**



# DER L30B PRO / L35B PRO IM DETAIL

## Motor

Vierzylindriger Volvo Viertakt-Dieselmotor in Reihenbauweise. Direkteinspritzer mit Abgasturbolader. Öl/Luftkühlung. Übereinstimmung mit Tier III / Stufe 3A. Umweltschutzbestimmungen.

Ansaugluftreinigung:

1. Papierfilter mit Anzeige in der Fahrerkabine / 2. Sicherheitsfilter

	L30B Pro	L35B Pro
<b>Motor</b>	D3.6D	D3.6D
<b>Motorleistung, brutto bei</b>	2300 U/min	2600 U/min
<b>SAE J1995</b>	52 kW - 70,7 PS	59,3 kW - 80,6 PS
<b>Motorleistung, netto, bei</b>	2300 U/min	2600 U/min
<b>SAE J1349 - DIN ISO 1585</b>	50,1 kW - 68,1 PS	56,6 kW - 77 PS
<b>Max. Drehmoment bei</b>	1600 U/min	1600 U/min
<b>SAE J1995 netto</b>	240 Nm	240 Nm
<b>DIN ISO 1585</b>	240 Nm	240 Nm
<b>Hubraum</b>	3620 cm <sup>3</sup>	3620 cm <sup>3</sup>

## Elektrische Anlage

	L30B Pro	L35B Pro
<b>Spannung / Batteriekapazität</b>	12 V - 88 Ah	12 V - 88 Ah
<b>Lichtmaschinenleistung</b>	1120 - 80 W/A	1120 - 80 W/A
<b>Anlasserleistung</b>	2,2 kW	2,2 kW

## Kraftübertragung

Getriebe: Hydrostatisches Getriebe, voll unter Last schaltbar, sowohl im Richtungswechsel (vorwärts und rückwärts) als auch in allen Fahrstufen. Maximale Schubkraft wird in allen Fahrstufen erreicht. „Inch-Bremspedal“ zur stufenlosen Regelung der Fahrgeschwindigkeit und Kraftübertragung zur Hebehydraulik bei konstanter Drehzahl. Multifunktionshebel für Fahrtriabssteuerung, Differentialsperre und Servoventil-Betätigung.

Achsen: Allradantrieb über zwei Starrachsen in Portalbauweise. Differentialsperre: 100%ige, hydraulisch zuschaltbare Differentialsperren in beiden Achsen.

Rahmen: Einteiliger Vorder- und Hinterrahmen, robotergeschweißt. Knick-Pendelgelenk für ein Optimum an Wendigkeit und Traktion.

	L30B Pro	L35B Pro
<b>Pendelhöhe eines Rades</b>	250 mm	270 mm
<b>Spurweite</b>	1482 mm	1532 mm
<b>Max. Pendelung</b>	±10°	±10°
<b>Reifen- / Felgenreöße</b>	365/80R20/11x20	405/70R20/13x20
<b>Geschwindigkeit, max.</b>	(Standard)	(Schnellläufer)
<b>Fahrstufe 1, vorwärts/rückwärts</b>	6 km/h	8 km/h
<b>Fahrstufe 2, vorwärts/rückwärts</b>	20 km/h	30 km/h

## Bremsanlage

Betriebsbremse: Zuverlässiges Zweifach-Bremssystem, auf alle Räder wirkend:

1. Verschleißfreie hydrostatische Inch-Bremse.
  2. Über „Inch-Bremspedal“ betätigte zentrale Reibungsbremse. Das „Inch-Bremspedal“ dient in der ersten Betätigungsphase dem Inchen, in der zweiten Phase wird zusätzlich die Reibungsbremse aktiviert.
- Feststellbremse: Trommelbremse, auf alle Räder wirkend.

## Lenkung

Zentrale hydrostatische Knick-Pendellenkung mit gedämpfter Seitenpendelung. Knickwinkel ±40°

Lenkpumpe: Zahnradpumpe

	L30B Pro	L35B Pro
<b>Fördermenge</b>	25 l/min - 2300 U/min	29 l/min - 2600 U/min
<b>Druckabsicherung</b>	18,5 MPa	18,5 MPa

## Kabine

Instrumente: Alle wichtigen Informationen werden zentral im Blickfeld des Fahrers angezeigt.

## Hydraulikanlage

Thermostatisch geregelter Ölkreislauf mit integriertem Kontrollsystem.

Hydraulik-Steuerventil: Servogesteuertes, doppelt wirkendes Dreiblock-Steuerventil mit Primär- und Sekundärabsicherung.

1. Hubfunktion / 2. Kippfunktion / 3. Zusatzfunktion für hydraulischen Schnellwechsler (Verriegeln, Neutralstellung, Entriegeln). Als Option kann diese Funktion für den Betrieb von Sonderausrüstungen hergerichtet werden.

Hydraulik-Ölfilter: Kombiniertes Saug- und Rücklauffilter mit einem Feinheitsgrad von 10 µm. Der Filter ist ohne Entleerung des Tanks auswechselbar.

Hydraulikpumpe: Zahnradpumpe

	L30B Pro	L35B Pro
<b>Fördermenge</b>	55 l/min - 2300 U/min	73 l/min - 2600 U/min
<b>Druckabsicherung</b>	25 MPa	25 MPa

## Kinematik

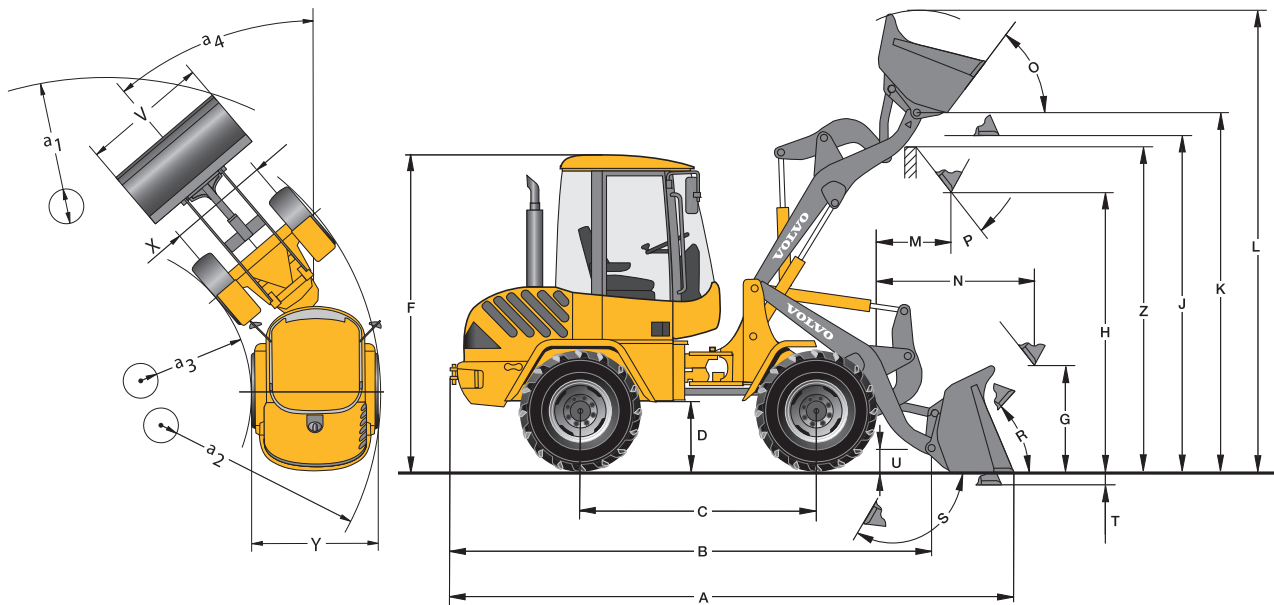
Kraftvolle Z-Kinematik. Der L35B Pro ist auch mit TP-Kinematik lieferbar.




	L30B Pro	L35B Pro
<b>Hubzylinder / Kippzylinder</b>	2/1	2/1
<b>Hubzeit (beladen)</b>	6,5 s	5,5 s
<b>Senkzeit (leer)</b>	3,5 s	3,5 s
<b>Auskippszeit</b>	1,5 s	1,2 s
<b>Rückkippszeit</b>	2,0 s	1,5 s

## Füllmengen


	L30B Pro	L35B Pro
<b>Motor</b>	11,8 l	11,8 l
<b>Kraftstofftank</b>	86,0 l	86,0 l
<b>Vorderachse</b>	12,2 l	12,2 l
<b>Hinterachse, incl. Getriebe</b>	13,5 l	13,5 l
<b>Hydrauliktank inkl.</b>		
<b>Hydraulikanlage</b>	65,0 l	65,0 l

# SPEZIFIKATIONEN - L30B PRO

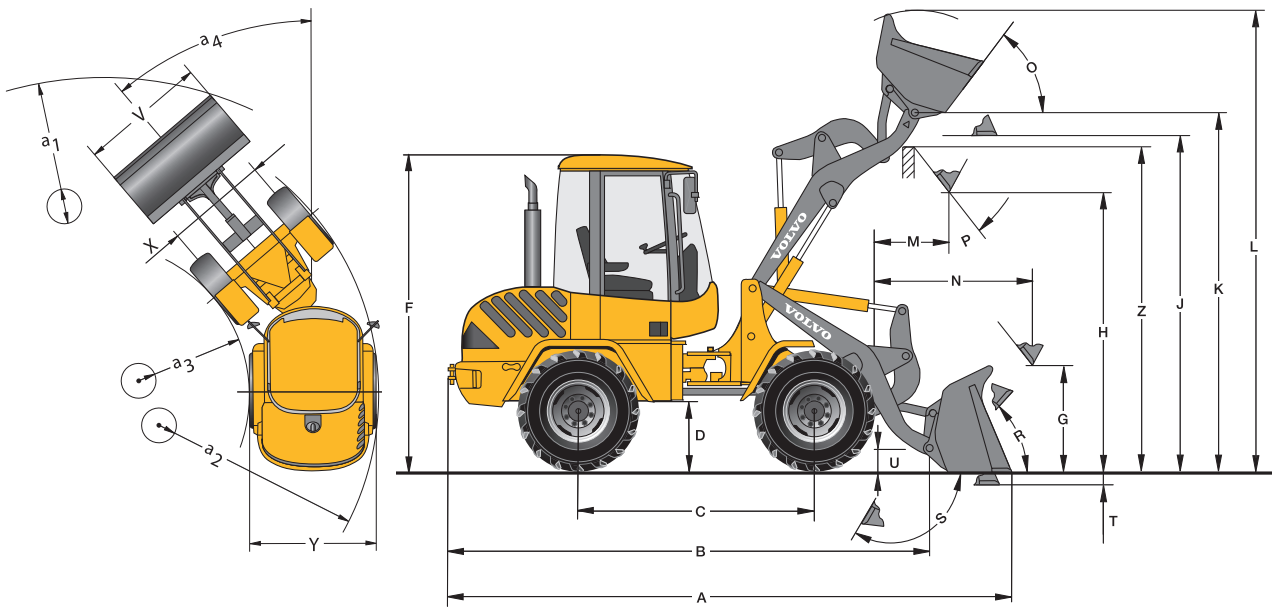


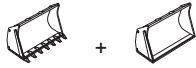

Daten nach Schaufeltyp		Universal		Klapp
				
L30B Pro mit Z-Kinematik, Z-Geräteträger und 365/80 R20 Bereifung.				
Schaufelinhalt	m <sup>3</sup>	1,0	1,1	0,9
Schüttgewicht	kg/m <sup>3</sup>	1900	1700	1900
Kipplast, ohne Lenkeinschlag (ISO / DIS)	kg	4350	4250	4000
Kipplast, voller Lenkeinschlag 40° (ISO / DIS)	kg	3850	3800	3550
Hubkraft, max.	kN	57,0	55,5	53,0
Reißkraft	kN	61,0	53,0	53,0
A Gesamtlänge	mm	5140	5240	5240
L Hubhöhe, max.	mm	4220	4260	4130
V Schaufelbreite	mm	1900	1900	1900
a <sub>1</sub> Wendekreisdurchmesser	mm	8490	8550	8560
T Schaufel-Tiefstellung, max.	mm	50	50	55
H Schütthöhe	mm	2580	2505	2480
M Reichweite bei voller Höhe	mm	680	745	710
N Reichweite, max.	mm	1455	1525	1490
Einsatzgewicht	kg	5500	5520	5710

L30B Pro mit Z-Kinematik, Z-Geräteträger und Bereifung 365/80 R20		
B	4340	mm
C	2150	mm
D	600	mm
F	2740	mm
G	900	mm
J	3060	mm
K	3260	mm
O	70	°
P	45	°
R	50	°
S	140	°
U	200	mm
X	1482	mm
Y	1835	mm
Z	2960	mm
a <sub>2</sub>	3900	mm
a <sub>3</sub>	2030	mm
a <sub>4</sub>	±40	°

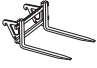
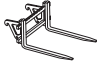
Daten mit Ladegabel		
Schwerpunktabstand 500 mm		
Kipplast, geknickt (ISO / DIS)	kg	3000
Nutzlast nach EN 474-3, 60/80%	kg	1800/2400
Nutzlast 80%, Transportstellung, 40° geknickt	kg	2500

# SPEZIFIKATIONEN - L35B PRO

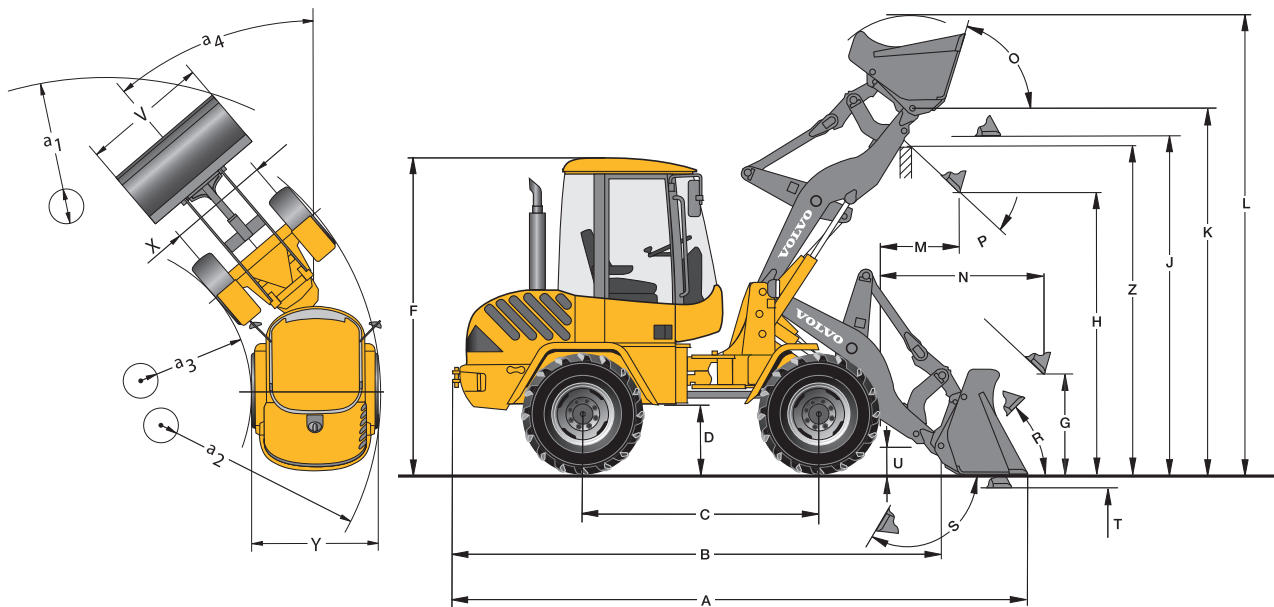



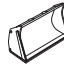

Daten nach Schaufeltyp		Universal		Klapp
L35B Pro mit Z-Kinematik, Z-Geräteträger und 405/70 R20 Bereifung				
Schaufelinhalt	m <sup>3</sup>	1,2	1,2	1,0
Schüttgewicht	kg/m <sup>3</sup>	1800	1700	1900
Kipplast, ohne Lenkeinschlag (ISO / DIS)	kg	4950	4750	4450
Kipplast, voller Lenkeinschlag 40° (ISO / DIS)	kg	4350	4200	3950
Hubkraft, max.	kN	61,5	59,5	58,5
Reißkraft	kN	60,5	52,5	52,5
A Gesamtlänge	mm	5280	5380	5380
L Hubhöhe, max.	mm	4320	4340	4260
V Schaufelbreite	mm	2100	2000	2000
a <sub>1</sub> Wendekreisdurchmesser	mm	8760	8730	8740
T Schaufel-Tiefstellung, max.	mm	95	95	100
H Schütthöhe	mm	2670	2590	2570
M Reichweite bei voller Höhe	mm	750	810	780
N Reichweite, max.	mm	1570	1630	1600
Einsatzgewicht	kg	6250	6260	6440

L35B Pro mit Z-Kinematik, Z-Geräteträger, und 405/70 R20 Bereifung		
B	4485	mm
C	2150	mm
D	610	mm
F	2745	mm
G	900	mm
J	3145	mm
K	3345	mm
O	66	°
P	45	°
R	50	°
S	135	°
U	200	mm
X	1532	mm
Y	1932	mm
Z	3050	mm
a <sub>2</sub>	3960	mm
a <sub>3</sub>	1980	mm
a <sub>4</sub>	±40	°


Daten mit Ladegabel		FEM II	FEM III
Schwerpunktabstand 500 mm			
Kipplast, geknickt (ISO / DIS)	kg	3340	3300
Nutzlast nach EN 474-3, 60/80%	kg	2000/2500	2000/2600
Nutzlast 80%, Transportstellung, 40° geknickt	kg	2500	2800

# SPEZIFIKATIONEN - L35B PRO TPZ

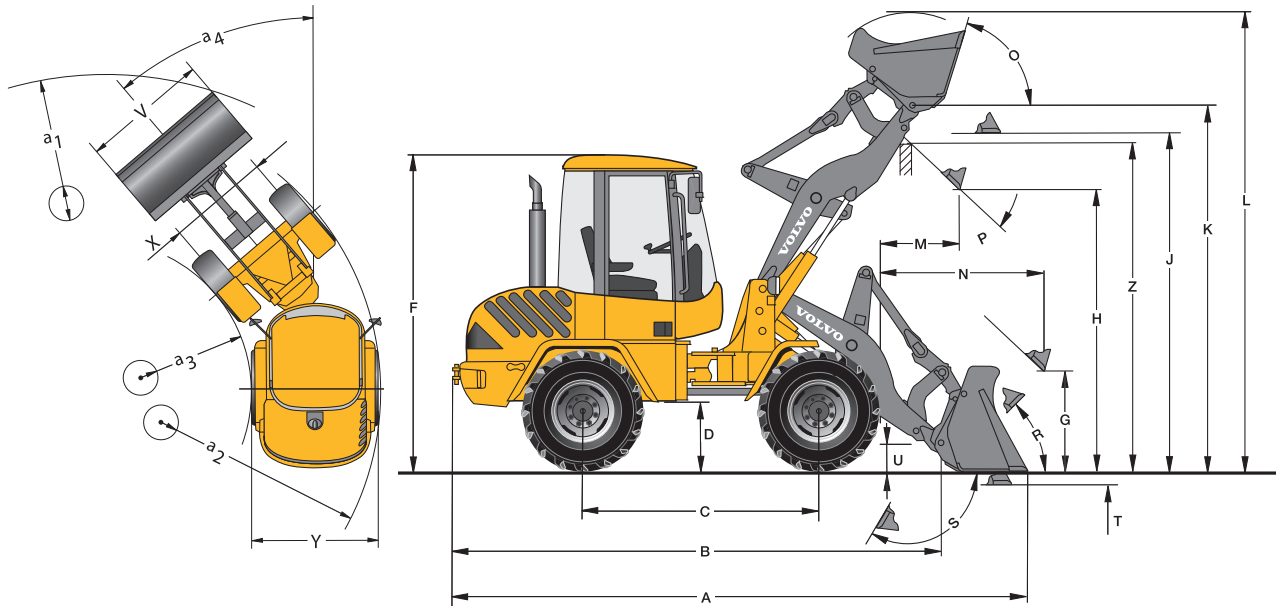



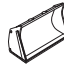

Daten nach Schaufeltyp		Universal		Klapp
				
L35B Pro mit TP-Kinematik, Z-Geräteträger und 405/70 R20 Bereifung				
Schaufelinhalt	m <sup>3</sup>	1,0	1,2	0,9
Schüttgewicht	kg/m <sup>3</sup>	1800	1500	1900
Kipplast, ohne Lenkeinschlag (ISO / DIS)	kg	4200	4150	3900
Kipplast, voller Lenkeinschlag 40° (ISO / DIS)	kg	3700	3650	3450
Hubkraft, max.	kN	57,0	55,5	54,0
Reißkraft	kN	62,5	54,5	59,0
A Gesamtlänge	mm	5280	5380	5320
L Hubhöhe, max.	mm	4290	4330	4200
V Schaufelbreite	mm	2000	2000	2000
a <sub>1</sub> Wendekreisdurchmesser	mm	8670	8730	8700
T Schaufel-Tiefstellung, max.	mm	90	90	90
H Schütthöhe	mm	2610	2535	2560
M Reichweite bei voller Höhe	mm	725	785	715
N Reichweite, max.	mm	1545	1605	1535
Einsatzgewicht	kg	6100	6120	6285

L35B Pro mit TP-Kinematik, Z-Geräteträger und 405/70 R20 Bereifung		
B	4455	mm
C	2150	mm
D	580	mm
F	2715	mm
G	900	mm
J	3100	mm
K	3350	mm
O	63	°
P	45	°
R	50	°
S	58	°
U	250	mm
X	1532	mm
Y	1932	mm
Z	3020	mm
a <sub>2</sub>	3960	mm
a <sub>3</sub>	1980	mm
a <sub>4</sub>	±40	°


Daten mit Ladegabel		
Schwerpunktabstand 500 mm		
Kipplast, geknickt (ISO / DIS)	kg	2930
Nutzlast nach EN 474-3, 60/80%	kg	1750/2300
Nutzlast 80%, Transportstellung, 40° geknickt	kg	2500

# SPEZIFIKATIONEN - L35B PRO TPV



Daten nach Schaufeltyp		Universal		Klapp
				
L35B Pro mit TP-Kinematik, V-Geräteträger und 405/70 R20 Bereifung				
Schaufelinhalt	m <sup>3</sup>	1,0	1,2	0,9
Schüttgewicht	kg/m <sup>3</sup>	1800	1400	1800
Kipplast, ohne Lenkeinschlag (ISO / DIS)	kg	4500	3900	3750
Kipplast, voller Lenkeinschlag 40° (ISO / DIS)	kg	3600	3450	3300
Hubkraft, max.	kN	52,0	50,5	49,0
Reißkraft	kN	54,5	48,5	51,5
A Gesamtlänge	mm	5380	5480	5415
L Hubhöhe, max.	mm	4250	4390	4260
V Schaufelbreite	mm	2000	2000	2000
a <sub>1</sub> Wendekreisdurchmesser	mm	8730	8800	8760
T Schaufel-Tiefstellung, max.	mm	85	85	85
H Schütthöhe	mm	2550	2470	2490
M Reichweite bei voller Höhe	mm	800	855	785
N Reichweite, max.	mm	1620	1675	1600
Einsatzgewicht	kg	6200	6240	6390

L35B Pro mit TP-Kinematik, V-Geräteträger und 405/70 R20 Bereifung		
B	4455	mm
C	2150	mm
D	580	mm
F	2715	mm
G	850	mm
J	3100	mm
K	3350	mm
O	63	°
P	45	°
R	50	°
S	58	°
U	250	mm
X	1532	mm
Y	1932	mm
Z	3100	mm
a <sub>2</sub>	3960	mm
a <sub>3</sub>	1980	mm
a <sub>4</sub>	±40	°

Daten mit Ladegabel		
Schwerpunktabstand 500 mm		
Kipplast, geknickt (ISO / DIS)	kg	2750
Nutzlast nach EN 474-3, 60/80%	kg	1650/2200
Nutzlast 80%, Transportstellung, 40° geknickt	kg	2500

## STANDARD AUSFÜHRUNG

### Motor

Dieselmotor mit Direkteinspritzung.  
Zusatz-Kraftstofffilter mit Wasserabscheider.  
Kaltstartvorrichtung.  
Ansaugluftfilter in zwei Stufen.

### Elektrische Anlage

Drehstromlichtmaschine 80 A.  
Hauptscheinwerfer (Halogen):  
Fernlicht/Abblendlicht/asymmetrisch.  
Arbeitscheinwerfer (2 vorn/1 hinten).  
Standlicht.  
Rücklicht.  
Bremslicht.  
Fahrtrichtungsanzeiger.  
Warnblinkanlage.  
Fahrerhausbeleuchtung.

### Armaturen

Multifunktionshebel  
12 Volt Steckdose  
Signalhorn  
Warnblinkanlage  
Startsperre.  
Analog-LED-Anzeige-Elemente für:  
Kraftstofffüllung  
Motortemperatur  
Öltemperatur Fahrtrieb.  
Digital-LED-Kontrollanzeige mit farbigen  
Leuchtsymbolen für:  
Fahrtrichtung (vorwärts/rückwärts)  
Blinker  
Vorglühen  
Fernlicht  
Differentialsperre  
Digital-LED-Warnanzeige mit roten.  
Leuchtsymbolen und akustischem.  
Warnsignal für:  
Feststellbremse  
Luftfilter-Verschmutzung

Öltemperatur Fahrtrieb  
Motortemperatur  
Motoröldruck  
Batterieladung  
Rückluftfilter.  
Folientastatur mit Symbolen und  
integrierten Leuchtdioden für:  
Begrenzungslicht  
Arbeitscheinwerfer (vorn/hinten)  
Scheibenwischer (hinten)  
Rundumleuchte  
Hubgestellfederung Ein/Aus  
Verriegelung Geräteträger (nur TP)  
(Option)  
Fahrumschaltung auf Multifunktionshebel.  
Funktionstasten kombiniert mit.  
Digital-LED-Display:  
Abruf von Betriebsinformationen,  
Wegfahrsperrung.

### Kraftübertragung

Hydrostatisches Getriebe.  
Zuschaltbare 100% Differentialsperre.  
Bereifung:  
L30B Pro 365/80 R20  
L35B Pro 405/70 R20.

### Kabine, außen

ROPS/FOPS-Kabine, elastisch gelagert.  
Beidseitiger Ein- und Ausstieg.  
Abschließbare Türen.  
Getöntes Sicherheitsglas.  
Scheibenwischer an Front u. Heckscheibe.  
Front- & Heckscheibenwaschanlage.  
Schiebefenster in der Tür (links).  
Aufstellbare Türen.  
Außenrückspiegel (rechts/links).

### Kabine, innen

Vierfach verstellbarer Fahrersitz.  
Verstellbare Lenksäule.  
Sicherheitsgurt.

Sonnenblende.  
Heizungsanlage mit Frischluftfilter und  
Defroster (vorn/hinten).  
Kabinenbelüftung.  
Vorbereitung für Klimaanlage.  
Aufbewahrungsfach in der Kabine.

### Hydraulikanlage

Zahnradpumpe.  
Dreiblock-Steuerventil.  
3. hydraulischer Kreislauf.

### Arbeitseinrichtung

Ladestellungsanzeige.  
Schnellwechsel-Geräteträger (hydraulisch).

### Karosserie

Kotflügel (vorn/hinten).  
Abschließbare Motorhaube.  
Auspuff nach oben.  
Abschleppvorrichtung.  
Verladeösen.

### Internationale Standards für Maschinen und Produktion

Qualität: DIN/ISO 9001.  
Sicherheit: CE - Kennzeichnung.  
Maschinenrichtlinien 98/37/EC  
ROPS ISO 3471  
FOPS ISO 3449.  
Einsatzgewicht: ISO 7131.  
Kippplast/Nutzlast: ISO / DIS 14397-1.  
EMV (Elektromagnetische Verträglichkeit)  
89/336/EEC mit Ergänzungen.  
Umwelt: DIN/ISO 14001.  
Geräuschpegel: 2000/14/EC.  
Umweltzeichen „lärmarm“ RAL - UZ 53  
(20 km/h Version).

---

## SONDERAUSRÜSTUNG (Standard in bestimmten Ländern)

### Motor

Motorvorheizung.  
Luftfilter (Turbo II).  
Ölbad-Luftfilter.  
Rußfilter.

### Service und Wartung

Werkzeugsatz.  
Radmutter-Schlüsselsatz.

### Kabine

Handgasregler.  
Drehinchenventil.  
Klimaanlage.  
Radio.  
Arbeitscheinwerfer (1 hinten, links).  
Luftgefederter Fahrersitz.

### Hydraulikanlage

Schnellkupplungen zum 3. hydr. Kreislauf.  
4. Hydraulikkreislauf.  
Zusatzpumpe.

### Umwelt

Befüllung mit biologisch abbaubarem  
Hydrauliköl.  
Schallgedämpfte Ausführung.

### Sicherheit

Wegfahrsperrung.  
Schutzgitter für:  
Hauptscheinwerfer  
Arbeitscheinwerfer  
Rückleuchten.  
Rundumleuchte.  
Akustischer Rückfahralarm.





Volvo-Baumaschinen sind anders. Die Art und Weise, wie sie konstruiert, gebaut und betreut werden, ist anders. Dieser Unterschied resultiert aus unserer mehr als 170jährigen Geschichte. Stets ist es in unserem Unternehmen darum gegangen, zuerst über die Menschen nachzudenken, die unsere Maschinen einsetzen und bedienen. Wir wollen dabei helfen, die Arbeit sicherer, komfortabler, produktiver zu gestalten – nicht zuletzt umweltfreundlicher. Das Ergebnis dieser Bemühungen ist ein wachsendes Angebot an Maschinen sowie ein globales Servicenetz, das Sie dabei unterstützt, mehr zu leisten. Überall auf der Welt sind Menschen stolz darauf, Volvo benutzen zu können. Und wir sind stolz auf das, was Volvo anders macht – **More care. Built In.**



*Nicht alle Produkte sind auf allen Märkten verfügbar. Änderungen der Ausführung und Daten behalten wir uns ohne besondere Benachrichtigung im Sinne der kontinuierlichen Produktverbesserung vor. Die Abbildungen stellen nicht immer die serienmäßige Ausführung der Maschine dar.*

**VOLVO**

**Construction Equipment**

**[www.volvoce.com](http://www.volvoce.com)**

Ref. No. 25 4 430 5589  
Printed in PDF  
Volvo, Belley

German  
2008.03  
CWL